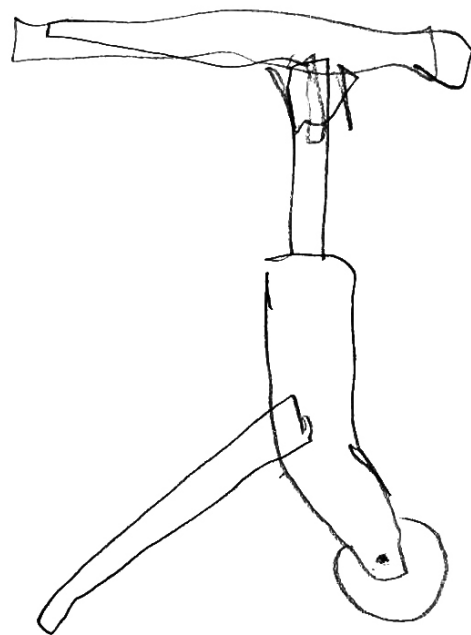
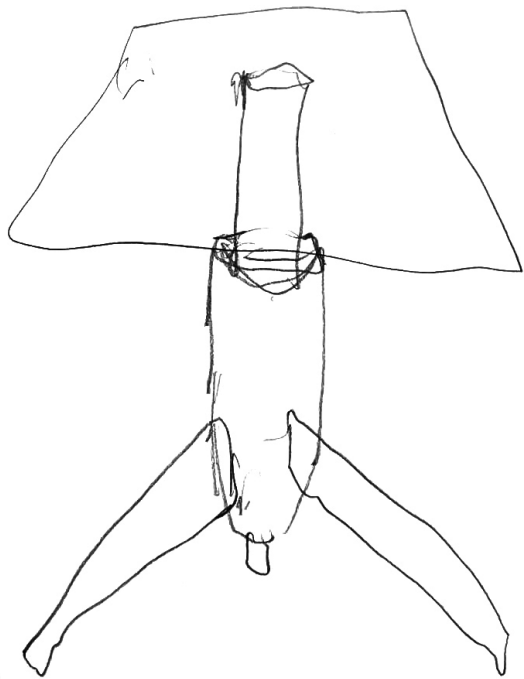


IL FURBO

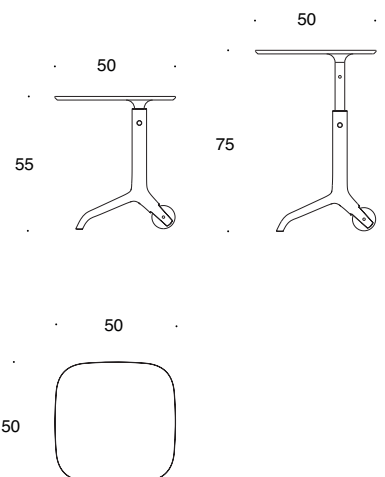
MICHELE DE LUCCHI, 2022

È uno strumento flessibile e mobile, il suo piano si alza ed abbassa grazie ad un semplice meccanismo con perno di bloccaggio. La struttura delle gambe assicura stabilità ed agilità. Per essere funzionale in ogni situazione e in tutti gli spazi aggiunge una piccola ruota ad una delle tre gambe. È realizzato in legno massello di faggio proveniente da foreste gestite in maniera corretta e responsabile, secondo rigorosi standard ambientali.

It is a flexible and mobile tool, its top can be raised and lowered by means of a simple locking pin mechanism. The legs structure ensures stability and agility. To be functional in all situations and spaces, it adds a small wheel to one of the three legs. It is made of solid beech wood from forests that are managed correctly and responsibly, according to strict environmental standards.



Sketches by Michele De Lucchi



MATERIALE • MATERIAL

Legno massello di faggio FSC • *Solid FSC beech wood*

Il Furbo

DDL0034A0L





Wooden pin for height adjustment



Detail of the wooden wheel

