

**FLOREANA**\_PIERRE CHARPIN, 2021

Libreria autoportante *Self-standing bookcase*





Floreana è un sistema di librerie verticali proposte in tre diverse altezze composte dalla ripetizione di un modulo.

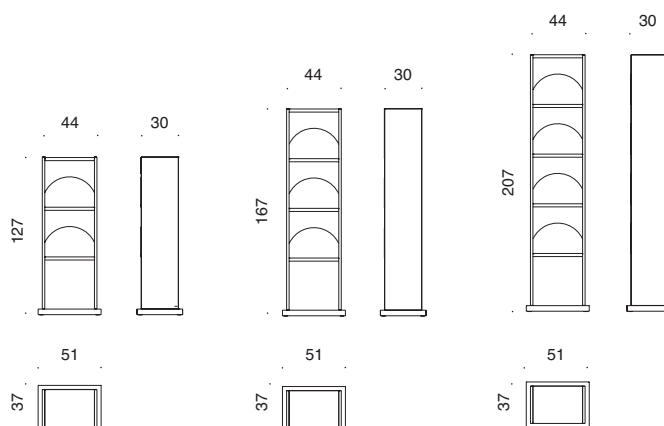
“Per disegnarla mi sono focalizzato sia sull’aspetto costruttivo dell’oggetto realizzato in lamiera di metallo che sull’espressione della verticalità, qui ottenuta dalla sovrapposizione e ripetizione di uno stesso elemento a forma di arco che per contrasto “ammorbidisce” l’aspetto rigoroso della struttura. Ne risulta un oggetto funzionale e grafico.”

Pierre Charpin

*Floreana is a system of vertical bookcases proposed in three different heights made with the repetition of a module.*

*“To design it, I focused both on the constructive aspect of the object that is made out of sheet metal and on the expression of verticality, obtained here by the overlapping and repetition of the same arch-shaped element which by contrast ‘softens’ the severe appearance of the structure. The result is a functional and graphic object.”*

*Pierre Charpin*



## MATERIALI • MATERIALS

metallo verniciato a polvere • *powder coated metal*

Floreana S nera • <i>Floreana S black</i>	DPC1150A09
Floreana S bordeaux • <i>Floreana S burgundy</i>	DPC1150A16
Floreana S panna • <i>Floreana S cream</i>	DPC1150A50
Floreana M nera • <i>Floreana M black</i>	DPC1150B09
Floreana M bordeaux • <i>Floreana M burgundy</i>	DPC1150B16
Floreana M panna • <i>Floreana M cream</i>	DPC1150B50
Floreana L nera • <i>Floreana L black</i>	DPC1150C09
Floreana L bordeaux • <i>Floreana L burgundy</i>	DPC1150C16
Floreana L panna • <i>Floreana L cream</i>	DPC1150C50
Floreana base • <i>Floreana base</i>	DPC1150BS00

## NOTE • NOTES

Questa libreria è stata testata per l’uso per collettività secondo la normativa EN 1621:2013 + A1:2017, livello 1 • *This bookcase has been tested for community use according to EN 1621:2013 + A1:2017, level 1.*



FLOREANA S



FLOREANA M



FLOREANA L